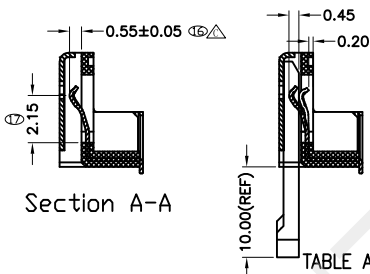
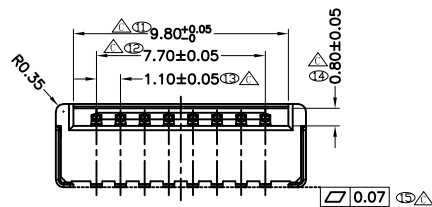


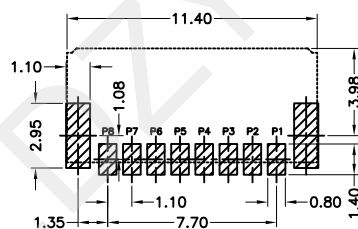
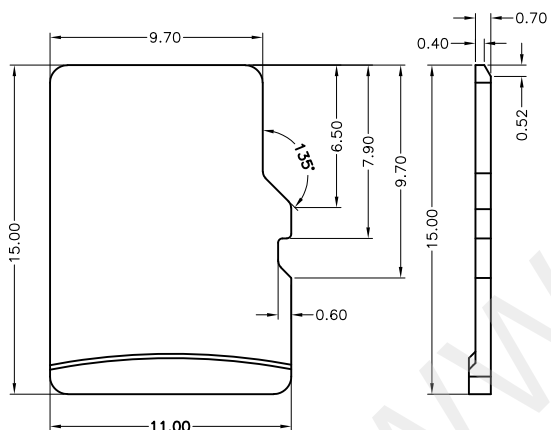
规格	DIM A	DIM B	料号
H3.0	3.0	1.45	HYC105-TF08-300
H3.25	3.25	1.70	HYC105-TF08-325
H3.80	3.80	2.25	HYC105-TF08-380
H4.5	4.5	2.95	HYC105-TF08-450
H5.0	5.0	3.45	HYC105-TF08-500



Section A-A

TABLE A:

PIN NO.	NAME
P1	DAT 2
P2	CD/DAT
P3	CMD
P4	VDD
P5	CLK
P6	VSS
P7	DAT0
P8	DAT1



RECOMMENDED PCB LAYOUT
TOLERANCE ±0.05

注解:

1. 素材要求:

1.1 胶芯:LCP 30%GF, 防火等级:

UL94V-0. 颜色: 黑色;

1.2 端子:C5191-H. T=0.15MM

1.3 外壳: SUS201 1/2H. T=0.20MM

2. 电镀要求:

2.1 端子: 接触区镀金1U", 焊脚区域镀锡100~120U", 全部区域电镀镍底50U".

3. 电气性能要求:

3.1 额定电流 1.0A. 额定电压 30V

3.2 耐压交流电压最小100VAC.

3.3 绝缘电阻最小100M 欧姆.

3.4 接触电阻最大50毫欧.

4. 环境性能要求:

4.1 使用环境-30摄氏度~80摄氏度

4.2 部件耐热焊接温度符合230摄氏度30~60秒, 260摄氏度10秒要求.

5. "△"为QC重点量测尺寸

6. "⊗"为FAI量测尺寸

7. 部件符合RHOS 2005/95/EC.



深圳市华宇创精密电子有限公司

TOLERANCE: X.X ±0.30 X.XX ±0.25 X.XXX ±0.15 X.' ±2' X.X' ±0.5'	DRAWN BY : 陈一鸣	DATE : 2014-02-23	PART NAME: 悬空式TF卡座
	CHECKED BY: 马跃	DATE : 2014-02-23	PART NO. HYC105-TF08-XXX
UNIT: mm [inch] SCALE:1:1 SIZE: A4	APPROVED BY: 邱敏	DATE : 2014-02-23	DRAW NO: HYC-2606221435
			SHEET NO. 1 OF 1