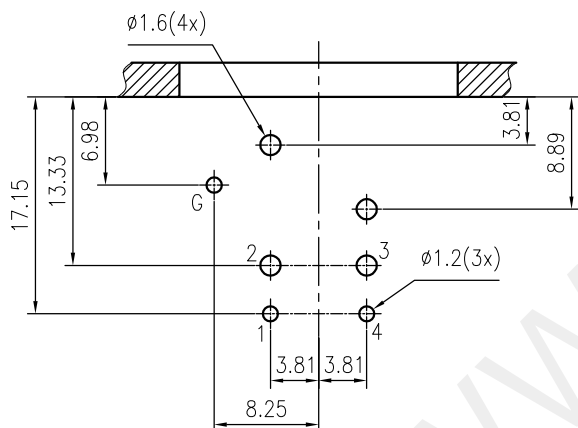
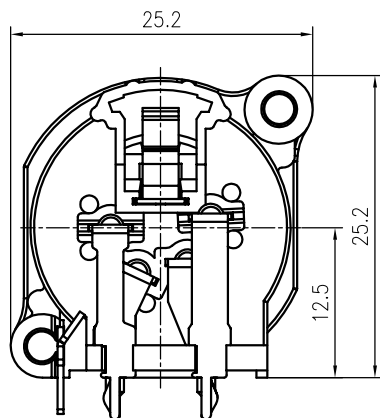
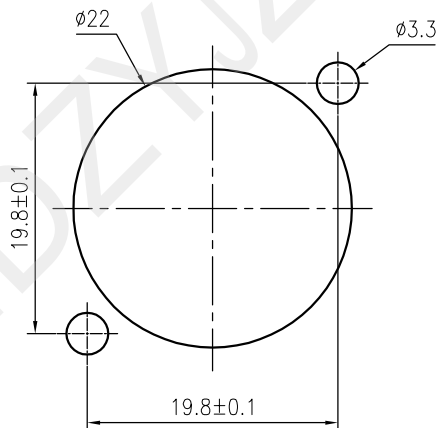


Min. assembling distance



PCB Layout(component side)
Layout tolerance: ±0.05



Panel cut out (rear side)

主要技术特性要求:

- 使用条件:
环境温度: -25~70°
相对湿度: 95%MAX (40°)
- 额定负荷: 50V AC 6A
- 接触电阻: ≤0.03Ω
- 绝缘电阻: ≥100MΩ
- 耐压: AC1500V (50Hz) 1min
- 插拔力: 10-50N
- 寿命: 5000次
- 端子强度: ≥20N

7	接地针	黄铜 T=0.5	1	Cu/Sn		
6	2#针	磷铜 T=0.5	1	Au		
5	1#针	磷铜 T=0.5	1	Au		
4	3#针	磷铜 T=0.5	1	Au		
3	4#针	磷铜 T=0.5	1	Au		
2	弹片	锰钢	1	Ni	CT3-04	
1	底座	PA66, UL94 V-0	1	黑色	CT4-01	
序号	零件料号	名称	材料	数量	镀层/颜色	备注



深圳市华宇创精密电子有限公司

TOLERANCE:

X.X ±0.30
X.XX ±0.25
X.XXX ±0.15

X' ±2" X.X" ±0.5"

UNIT: mm [inch]

SCALE:1:1 SIZE: A4

DRAWN BY :

陈一鸣

DATE :

2014-02-23

PART NAME:

CT4-01W

CHECKED BY:

马跃

DATE :

2014-02-23

PART NO.

HYC-CT4-01W

MOLD NO.

APPROVED BY:

邱敏

DATE :

2014-02-23

DRAW NO:

HYC-2605281546

SHEET NO.

1 OF 1