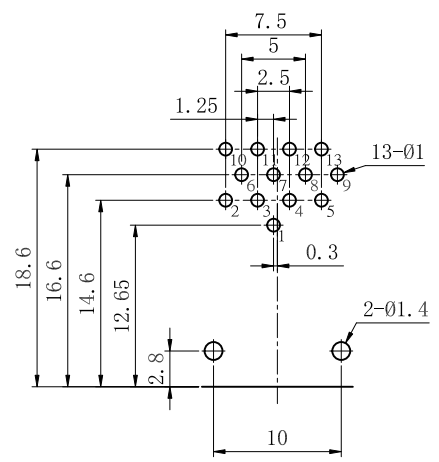
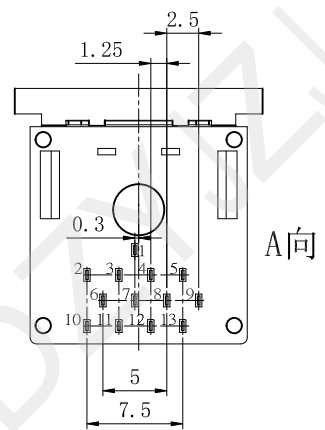


主要技术特性要求:

1. 使用温度范围:
环境温度: -25~+70℃
相对湿度: 95%(40℃)
2. 额定负荷: 2A 100V AC
3. 接触电阻: ≤30mΩ
4. 绝缘电阻: ≥100MΩ
5. 耐压: 500V AC (50Hz) 1min
6. 插拔力: 10~60N
7. 寿命: ≥5000次



PCB板安装孔图



7	加长针	4	磷铜0.2mm	D. Ni/Ag			
6	长针	4	磷铜0.2mm	D. Ni/Ag			
5	中针	4	磷铜0.2mm	D. Ni/Ag			
4	短针	1	磷铜0.2mm	D. Ni/Ag			
3	接地针	1	磷铜0.3mm	D. Ni/Ag			
2	后盖	1	PBT				
1	底座	1	PBT				
序号	名称	数量	材料	处理	单件质量	总计质量	备注

深圳市华宇创精密电子有限公司

TOLERANCE: X.X ±0.30 X.XX ±0.25 X.XXX ±0.15 X' ±2' X.X' ±0.5'	DRAWN BY : 陈一鸣 DATE : 2014-02-23	PART NAME: DS 插头	
	CHECKED BY: 马跃 DATE : 2014-02-23	PART NO. HYC-DS-1304-08 MOLD NO.	
UNIT: mm [inch] SCALE: 1:1 SIZE: A4	APPROVED BY: 邱敏 DATE : 2014-02-23	DRAW NO: HYC-2604031522 SHEET NO. 1 OF 1	