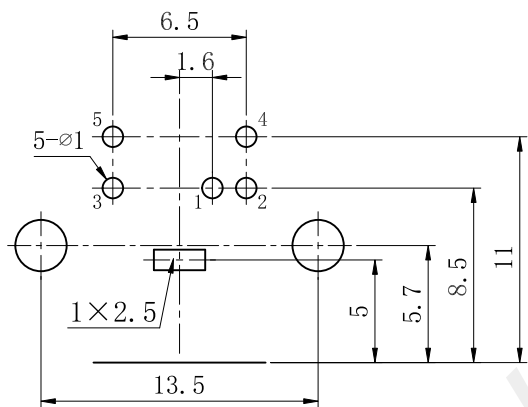
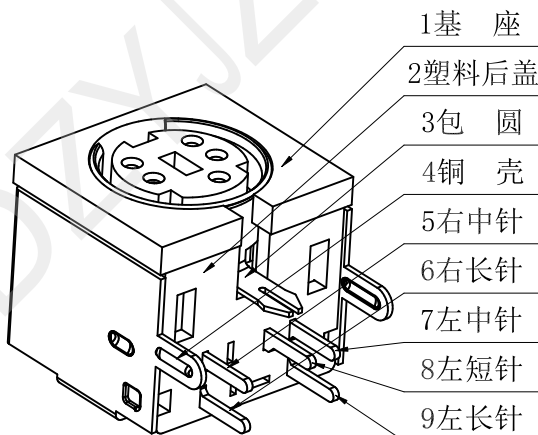


主要技术特性要求:

- 使用条件:
环境温度: -25~70℃
相对湿度: 95% (40℃)
- 额定负荷: 2A 12V DC
- 接触电阻: ≤30mΩ
- 绝缘电阻: ≥100MΩ
- 耐压: 250V AC (50Hz) 1min
- 插拔力: 5-50N
- 寿命: ≥5000次



PCB板安装孔图



9	左长针	1	黄铜0.35mm	D. Cu/Sn			
8	左短针	1	黄铜0.35mm	D. Cu/Sn			
7	左中针	1	黄铜0.35mm	D. Cu/Sn			
6	右长针	1	黄铜0.35mm	D. Cu/Sn			
5	右中针	1	黄铜0.35mm	D. Cu/Sn			
4	铜壳	1	黄铜0.28mm	D. Cu/Sn			
3	包圆	1	黄铜0.25mm	D. Cu/Sn			
2	塑料后盖	1	PBT				
1	基座	1	PBT				
序号	名称	数量	材料	处理	单件质量	总计质量	备注



深圳市华宇创精密电子有限公司

TOLERANCE: X.X ±0.30 X.XX ±0.25 X.XXX ±0.15 X: ±2° X.X° ±0.5°	DRAWN BY : 陈一鸣	DATE : 2014-02-23	PART NAME: S 端子	
	CHECKED BY : 马跃	DATE : 2014-02-23	PART NO. HYC-MDC-502	MOLD NO.
UNIT: mm [inch] SCALE:1:1 SIZE: A4	APPROVED BY : 邱敏	DATE : 2014-02-23	DRAW NO: HYC-2603201447	SHEET NO. 1 OF 1