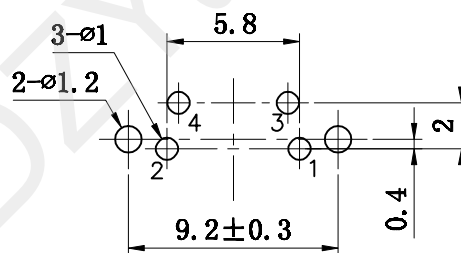
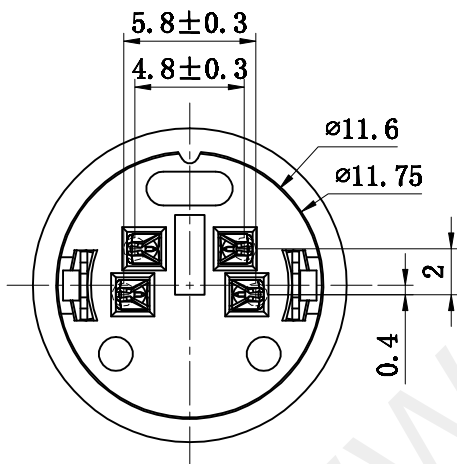


主要技术特性要求:

1. 使用条件:
环境温度: -25~70℃
相对湿度: 95% (40℃)
2. 额定负荷: 2A 12V DC
3. 接触电阻: ≤30mΩ
4. 绝缘电阻: ≥100MΩ
5. 耐压: 250V AC (50Hz) 1min
6. 插拔力: 5-35N
7. 寿命: 5000次

PCB板安装孔图



3	插针	6	磷铜 Y=0.2mm	D. Cu/Sn			
2	包圆	1	黄铜带H62 Y1=0.28mm	D. Cu/Sn			
1	基座	1	PBT				
序号	名称	数量	材料	处理	单件质量	总质量	备注



深圳市华宇创精密电子有限公司

TOLERANCE: X.X ±0.30 X.XX ±0.25 X.XXX ±0.15 X.' ±2' X.X' ±0.5'	DRAWN BY : 陈一鸣	DATE : 2014-02-23	PART NAME: MDC 微型端子 (圆孔)	
	CHECKED BY: 马跃	DATE : 2014-02-23	PART NO. HYC-404	MOLD NO.
UNIT: mm [inch] SCALE:1:1 SIZE: A4	APPROVED BY: 邱敏	DATE : 2014-02-23	DRAW NO: HYC-2410141533	SHEET NO. 1 OF 1