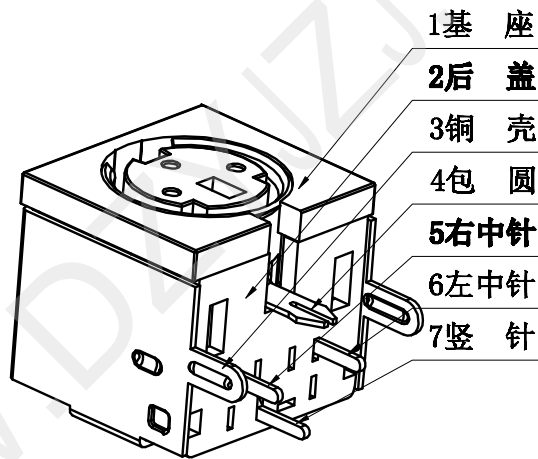
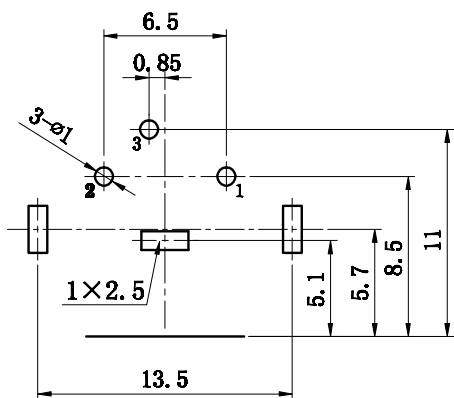


PCB板安装孔图



主要技术特性要求:

1. 使用条件:
 环境温度: -25~70℃
 相对湿度: 95% (40℃)
2. 额定负荷: 2A 12V DC
3. 接触电阻: ≤30mΩ
4. 绝缘电阻: ≥100MΩ
5. 耐压: 250V AC (50Hz) 1min
6. 插拔力: 5-35N
7. 寿命: 5000次

| 7 | 竖针 | 1 | H62黄铜带 Y=0.35mm | D. Cu/Sn | | | |
|----|-----|----|------------------|----------|------|------|----|
| 6 | 左中针 | 1 | H62黄铜带 Y=0.35mm | D. Cu/Sn | | | |
| 5 | 右中针 | 1 | H62黄铜带 Y=0.35mm | D. Cu/Sn | | | |
| 4 | 包圆 | 1 | H62黄铜带 Y1=0.25mm | D. Cu/Sn | | | |
| 3 | 铜壳 | 1 | H62黄铜带 Y1=0.28mm | D. Cu/Sn | | | |
| 2 | 后盖 | 1 | PBT | | | | |
| 1 | 基座 | 1 | PBT | | | | |
| 序号 | 名称 | 数量 | 材料 | 处理 | 单件质量 | 总计质量 | 备注 |



深圳市华宇创精密电子有限公司

TOLERANCE:

X.X ±0.30
 X.XX ±0.25
 X.XXX ±0.15
 X' ±2' X.X' ±0.5'

UNIT: mm [inch]

SCALE: 1:1 SIZE: A4

DRAWN BY:

陈一鸣

DATE:

2014-02-23

PART NAME:

S端子

CHECKED BY:

马跃

DATE:

2014-02-23

PART NO.

HYC-MDC-302

MOLD NO.

APPROVED BY:

邱敏

DATE:

2014-02-23

DRAW NO:

HYC-1908171433

SHEET NO.

1 OF 1