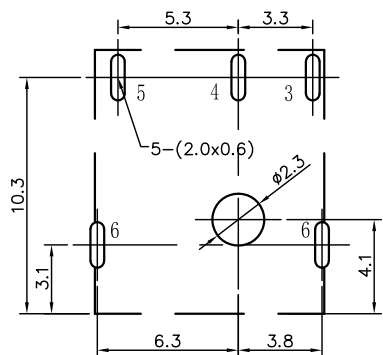
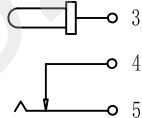


| 主要技术性能 |                   |
|--------|-------------------|
| 额定电负荷  | DC 30V\3A         |
| 接触电阻   | ≤0.03Ω            |
| 绝缘电阻   | ≥100MΩ            |
| 耐压     | AC500V (50Hz)/min |
| 插拔力    | 3-30N             |
| 使用温度范围 | -30-70℃           |
| 使用寿命   | 5000次             |



P.C.B LAYOUT TOP VIEW



PIN 2.0 2.5

| 序号 | 产品编号       | 产品名称 | 数量 | 材料  | 规格    | 处理 |
|----|------------|------|----|-----|-------|----|
| 7  | DC-044A-07 | 公头扣  | 1  | 磷铜  | 0.15T | 镀锡 |
| 6  | DC-044A-06 | 盖脚   | 1  | 磷铜  | 0.2T  | 镀锡 |
| 5  | DC-044A-05 | 弹片脚  | 1  | 锰钢  | 0.3T  | 镀锡 |
| 4  | DC-044A-04 | 插片脚  | 1  | 黄铜  | 0.3T  | 镀锡 |
| 3  | DC-044A-03 | 平片   | 1  | 黄铜  | 0.3T  | 镀锡 |
| 2  | DC-044A-02 | 圆针   | 1  | 黄铜  |       | 镀镍 |
| 1  | DC-044A-01 | 基座   | 1  | PPA |       | 黑色 |



## 深圳市华宇创精密电子有限公司

|  |                           |                             |                                     |
|--|---------------------------|-----------------------------|-------------------------------------|
| <b>TOLERANCE:</b><br>X.X ±0.30<br>X.XX ±0.25<br>X.XXX ±0.15<br>X' ±2' X.X' ±0.5' | <b>DRAWN BY :</b><br>陈一鸣  | <b>DATE :</b><br>2014-02-23 | <b>PART NAME:</b><br>DC-044A        |
|  | <b>CHECKED BY:</b><br>马跃  | <b>DATE :</b><br>2014-02-23 | <b>PART NO.</b><br>HVC03-DC044A-XXX |
| <b>UNIT:</b> mm [inch]   | <b>APPROVED BY:</b><br>邱敏 | <b>DATE :</b><br>2014-02-23 | <b>DRAW NO:</b><br>HVC-2312012146   |
| <b>SCALE:</b> 1:1  | <b>SIZE:</b> A4           |                             | <b>SHEET NO.</b><br>1 OF 1          |