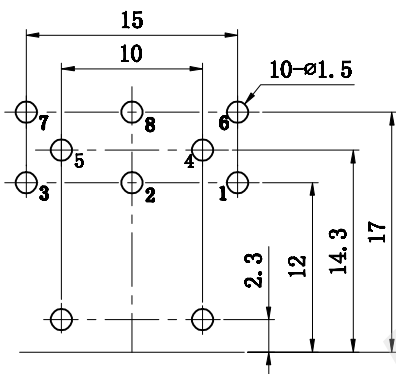


PCB板安装孔图



主要技术特性要求:

- 使用温度范围:
环境温度: -25~+70°C
相对湿度: 95%(40°C)
- 额定负荷: 2A 100V AC
- 接触电阻: ≤30mΩ
- 绝缘电阻: ≥100MΩ
- 耐压: 500V AC (50Hz) 1min
- 插拔力: 10~50N
- 寿命: ≥5000次

11	大直针	1	黄铜=0.6mm	D. Cu/Sn			
10	右长针	1	黄铜=0.6mm	D. Cu/Sn			
9	左长针	1	黄铜=0.6mm	D. Cu/Sn			
8	右中针	1	黄铜=0.6mm	D. Cu/Sn			
7	左中针	1	黄铜=0.6mm	D. Cu/Sn			
6	左短针	1	黄铜=0.6mm	D. Cu/Sn			
5	小直针	1	黄铜=0.6mm	D. Cu/Sn			
4	右短针	1	黄铜=0.6mm	D. Cu/Sn			
3	接地针	1	磷铜=0.28mm	D. Cu/Sn			
2	后盖	1	PBT	黑色			
1	底座	1	PBT	黑色			
序号	名称	数量	材料	处理	单件质量	总计	备注



深圳市华宇创精密电子有限公司

TOLERANCE: X.X ±0.30 X.XX ±0.25 X.XXX ±0.15 X' ±2' X.X' ±0.5'	DRAWN BY : 陈一鸣	DATE : 2014-02-23	PART NAME: DS 插头	
	CHECKED BY: 马跃	DATE : 2014-02-23	PART NO. HYC-DS-803	MOLD NO.
 UNIT: mm [inch] SCALE:1:1 SIZE: A4	APPROVED BY: 邱敏	DATE : 2014-02-23	DRAW NO: HYC-2008061234	SHEET NO. 1 OF 1