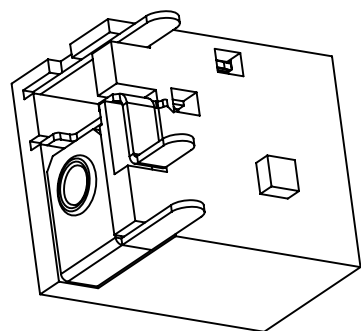
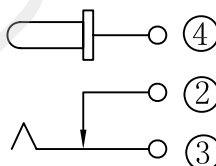


PIN	∅1.65	∅2.0	∅2.5
APPD			



Three-dimensional rotation



技术要求

- 1、插入力: 2.94~29.4N(0.3~3.0kgf)
- 2、拔出力: 2.94~29.4N(0.3~3.0kgf)
- 3、接触电阻: ≤30mV
- 4、绝缘电阻: >100MV DC 500V
- 5、耐电压: AC 500V 1min 无飞弧及击穿
- 6、寿命: 5000 10~20次/min
- 7、额定负载: DC 12V 1A
- 8、适用温度范围: -25~85°C

序号	零件料号	名称	材料	数量	镀层/颜色	备注
1		2号脚	黄铜t0.3		银	
2		3号脚	磷铜t0.3		银	
3		4号脚	黄铜t0.3		银	
4		圆针	黄铜		铜锡	
5		塑料座	PPT		黑色	



深圳市华宇创精密电子有限公司

TOLERANCE:
X.X ±0.30
X.XX ±0.25
X.XXX ±0.15
X.' ±2' X.X' ±0.5'

UNIT: mm [inch]

SCALE: 1:1 SIZE: A4

DRAWN BY :
陈一鸣

CHECKED BY :
马跃

APPROVED BY :
邱国夷

DATE :
2014-02-23

DATE :
2014-02-23

DATE :
2014-02-23

PART NAME:
DC-044

PART NO. HVC-DC044-XXX

MOLD NO.

DRAW NO: HVC-DC16060215

SHEET NO. 1 OF 1