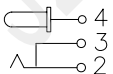
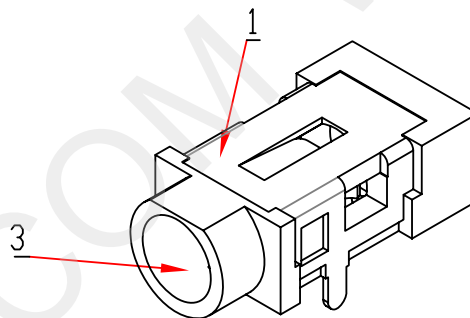
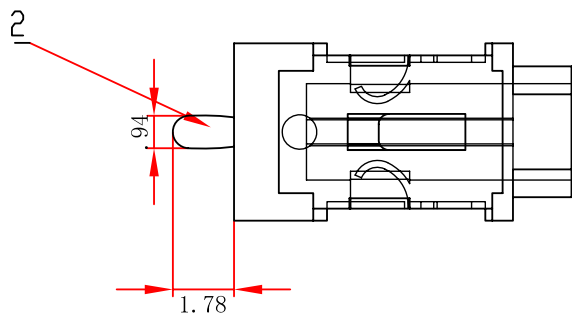
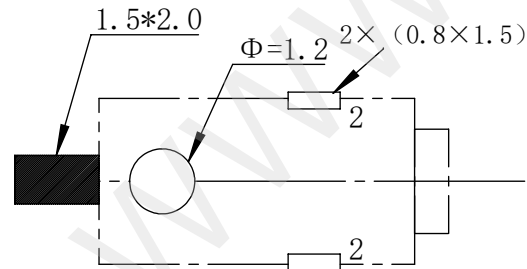


PCB LAYDUT TOP VIEW



SCHEMATIC

主要技术性能		公差
额定电负荷	DC 30V\0.5A	X. ±0.20
接触电阻	≤0.03Ω	. X ±0.10
绝缘电阻	≥100MΩ	. XX ±0.05
耐压	AC500V (50Hz)/min	. XXX ±0.02
插拔力	3-25N	X.° ±5°
使用温度范围	-30-70℃	. X° ±2°
使用寿命	5000次	. XX° ±1°

3	DC-055XC-03	接触片	1	黄铜	0.25T	镀银
2	DC-055XC-02	弹片	1	磷铜	0.3T	镀银
1	DC-055XC-01	基座	1	PA6-9T(黑色)		
序号	产品编号	产品名称	数量	材料	规格	电镀



深圳市华宇创精密电子有限公司

TOLERANCE: X.X ±0.30 X.XX ±0.25 X.XXX ±0.15 X.' ±2' X.X' ±0.5'	DRAWN BY : 陈一鸣	DATE : 2014-02-23	PART NAME: DC-055XC	
	CHECKED BY: 马跃	DATE : 2014-02-23	PART NO. HYC-DC055XC-070	MOLD NO.
 UNIT: mm [inch] SCALE:1:1 SIZE: A4	APPROVED BY: 柯南	DATE : 2014-02-23	DRAW NO: HYC-DC20200305	SHEET NO. 1 OF 1