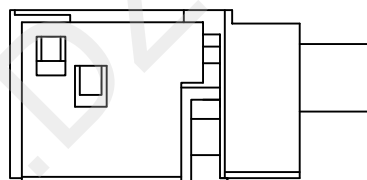
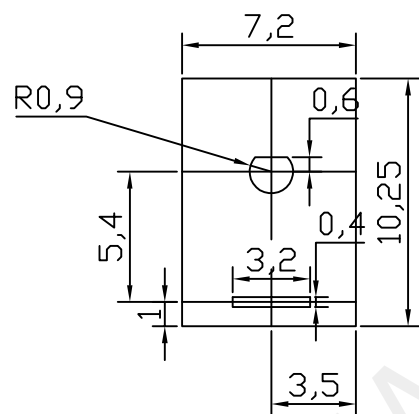
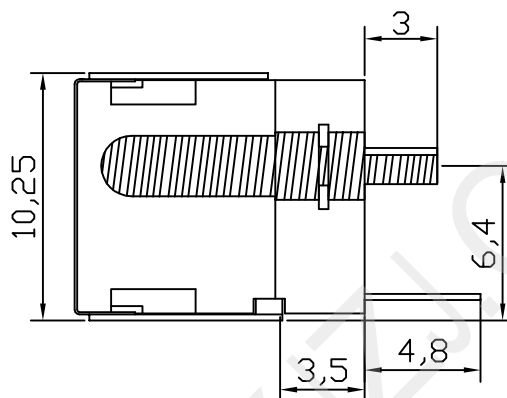
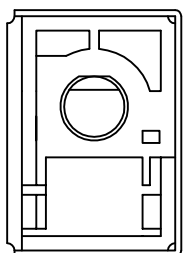



ELECTRICAL CIRCUIT





主要技术性能

1. 额定电负荷: 30V·3A;
2. 接触电阻: $\leq 0.03 \Omega$;
3. 绝缘电阻: $\geq 100M \Omega$;
4. 耐压: AC500V(50Hz)/min;
5. 插拔力: 3~25N;
6. 寿命: 5,000次。

7						
6	DC-044-1	基座	1	PPT		黑色
5	DC-044-2	外壳	1	不锈钢	0.1Y	
4	DC-044-3	外壳	1	不锈钢	0.25	
3	DC-044-4	弹片	1	磷铜	0.3Y	镀银
2	DC-044-5	圆针	1	黄铜	0.2Y	镀银
1	DC-044-6	插片	1	铁皮	0.35	
序号	产品编号	产品名称	数量	材料	规格	处理


深圳市华宇创精密电子有限公司

TOLERANCE: X.X ± 0.30 X.XX ± 0.25 X.XXX ± 0.15 X.' $\pm 2'$ X.X' $\pm 0.5'$	DRAWN BY : 陈一鸣	DATE : 2014-02-23	PART NAME: DC-044D
	CHECKED BY: 马跃	DATE : 2014-02-23	PART NO. HYC-DC044D-250
  UNIT: mm [inch] SCALE: 1:1 SIZE: A4	APPROVED BY: 邱敏	DATE : 2014-02-23	DRAW NO: HYC-2308221635
			SHEET NO. 1 OF 1