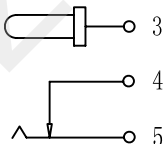
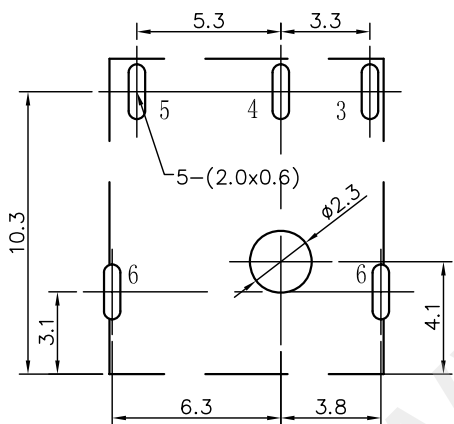


主要技术性能	
额定电负荷	DC 30V\3A
接触电阻	≤0.03 Ω
绝缘电阻	≥100M Ω
耐压	AC500V (50Hz)/min
插拔力	3-30N
使用温度范围	-30~70℃
使用寿命	5000次



PIN	2.0	2.5
-----	-----	-----

P. C. B LAYOUT TOP VIEW

序号	产品编号	产品名称	数量	材料	规格	处理
7	DC-044A-07	公头扣	1	磷铜	0.15T	镀锡
6	DC-044A-06	盖脚	1	磷铜	0.2T	镀锡
5	DC-044A-05	弹片脚	1	锰钢	0.3T	镀锡
4	DC-044A-04	插片脚	1	黄铜	0.3T	镀锡
3	DC-044A-03	平片	1	黄铜	0.3T	镀锡
2	DC-044A-02	圆针	1	黄铜		镀镍
1	DC-044A-01	底座	1	PPA		黑色



深圳市华宇创精密电子有限公司

<b>TOLERANCE:</b> X.X ±0.30 X.XX ±0.25 X.XXX ±0.15 X' ±2' X.X' ±0.5'	<b>DRAWN BY :</b> 陈一鸣	<b>DATE :</b> 2014-02-23	<b>PART NAME:</b> DC-044A
	<b>CHECKED BY:</b> 马跃	<b>DATE :</b> 2014-02-23	<b>PART NO.</b> HVC-DC044A-XXX
<b>UNIT: mm [inch]</b> <b>SCALE:1:1</b> <b>SIZE: A4</b>	<b>APPROVED BY:</b> 邱敏	<b>DATE :</b> 2014-02-23	<b>DRAW NO:</b> HVC-2205311053
			<b>SHEET NO.</b> 1 OF 1