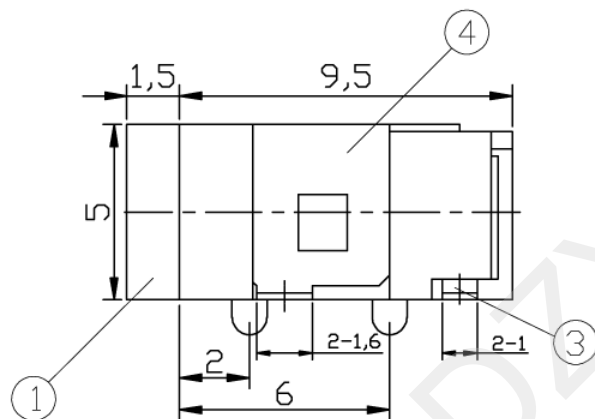
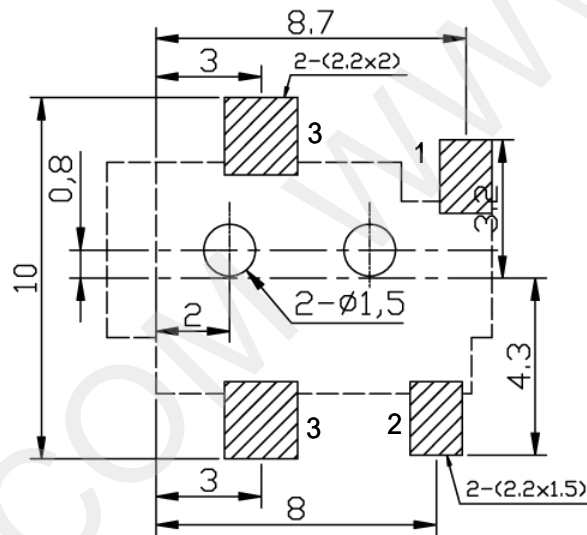
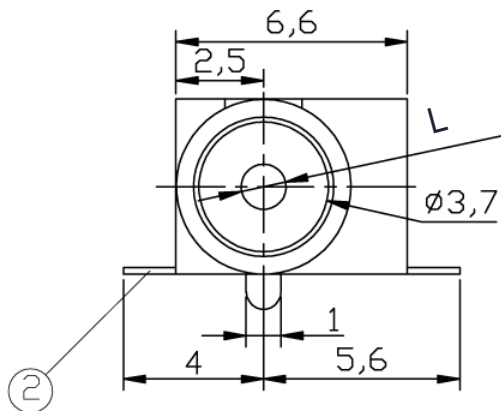


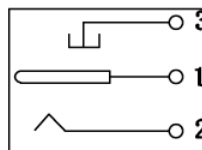
线路板安装尺寸示意图



技术要求
 使用条件: -40~55℃
 额定负荷: DC 30V 0.5A
 接触电阻: ≤0.03Ω
 绝缘电阻: ≥100MΩ DC250V
 耐压: AC 500V(50Hz)/min
 插拔力: 3~20N
 机械寿命: 5000次

直径 L
1.3
1.0

电路结构示意图



 深圳市华宇创精密电子有限公司			
TOLERANCE: X.X ±0.30 X.XX ±0.25 X.XXX ±0.15 X: ±2' X.X' ±0.5'	DRAWN BY: 陈一鸣	DATE: 2014-02-23	PART NAME: DC-031A
UNIT: mm [inch] SCALE: 1:1 SIZE: A4	CHECKED BY: 马跃	DATE: 2014-02-23	PART NO.: HYC-DC031A-XXX
	APPROVED BY: 邱国夷	DATE: 2014-02-23	DRAW NO.: HYC-DC12543201
			SHEET NO.: 1 OF 1