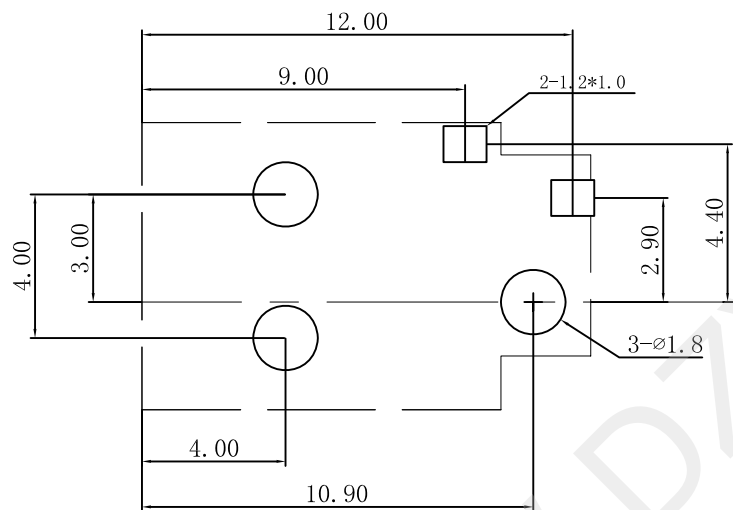


主要技术性能

1. 额定电负荷: 30V 1.0A;
2. 接触电阻: $\leq 0.03 \Omega$;
3. 绝缘电阻: $\geq 100M \Omega$;
4. 耐压: AC500V (50Hz) min;
5. 插拔力: 5-20N;
6. 寿命: 5000次

主要技术要求

1. 未注线性公差:
 - 0.0-10.0mm ± 0.10 mm
 - 10.0-20.0mm ± 0.15 mm
 - 20.0-50.0mm ± 0.20 mm
2. 外观应良好, 无锈蚀、裂痕、电镀不良等现象。



P.C.B LAYOUT TOP VIEW



深圳市华宇创精密电子有限公司

TOLERANCE: X.X ± 0.30 X.XX ± 0.25 X.XXX ± 0.15 X' $\pm 2'$ X.X' $\pm 0.5'$	DRAWN BY : 陈一鸣	DATE : 2014-02-23	PART NAME: DC-023A	
	CHECKED BY: 马跃	DATE : 2014-02-23	PART NO. HVC-DC023A-165	MOLD NO.
UNIT: mm [inch] SCALE:1:1 SIZE: A4	APPROVED BY: 邱敏	DATE : 2014-02-23	DRAW NO: HVC-2012231630	SHEET NO. 1 OF 1