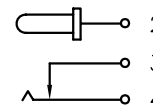
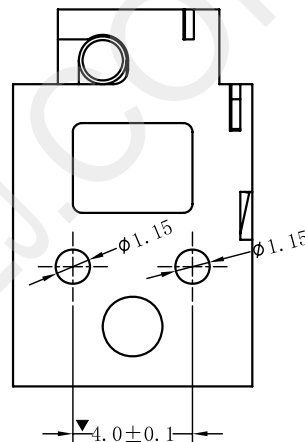
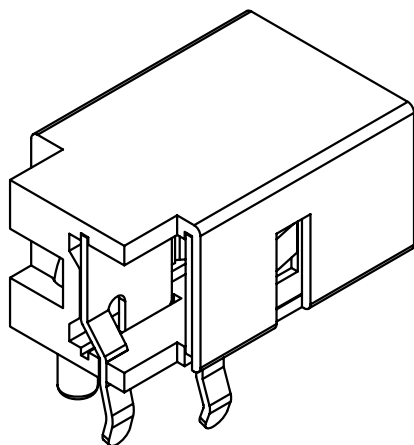


P. C. B LAYOUT TOP VIEW



5	包装		PS		
4	弹片	1	磷铜	0.30T	镀银
3	插片	1	黄铜	0.30T	镀银
2	圆针	1	黄铜棒		镀银
1	底座	1	PPA(黑色)		
序号	产品名称	数量	材料	规格	电镀

主要技术性能	
额定电负荷	DC 30V,2A
接触电阻	≤0.03Ω
绝缘电阻	≥100MΩ
耐压	AC500V(50Hz)/min
插拔力	3-20N
使用温度范围	-30-70℃
使用寿命	5000次

**深圳市华宇创精密电子有限公司**

<b>TOLERANCE:</b> X.X ±0.30 X.XX ±0.25 X.XXX ±0.15 X' ±2' X.X' ±0.5'	DRAWN BY :	DATE :	PART NAME:
	陈一鸣	2014-02-23	DC-023
UNIT: mm [inch] SCALE:1:1 SIZE: A4	CHECKED BY:	DATE :	PART NO.
	马跃	2014-02-23	HVC-DC023-160
	APPROVED BY:	DATE :	DRAW NO:
	邱敏	2014-02-23	HVC-DC13112801
			SHEET NO. 1 OF 1