

电路结构示意图

技术要求

使用条件: -40 ~ 55℃

额定负荷: DC 30V 0.5A

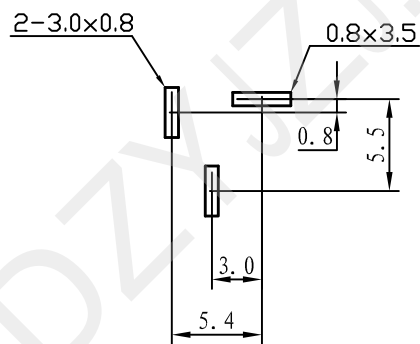
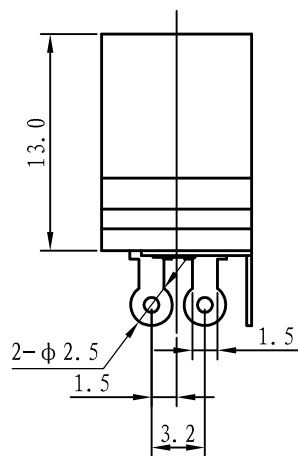
接触电阻: ≤ 0.03Ω

绝缘电阻: ≥ 100MΩ DC250V

耐压: AC 500V (50Hz) /min

插拔力: 3 ~ 20N

机械寿命: 5000次



线路板安装尺寸示意图

6	盖板	1PCS	酚醛纸板T=1.2	黄色
5	底座	1PCS	PA (黑色)	
4	插针	1PCS	H59-1黄铜 φ=2.0	电镀: 锡
3	静触片	1PCS	H62 黄铜 t=0.30	电镀: 锡
2	动触片	1PCS	65Mn钢 t=0.20	电镀: 锡
1	插针脚	1PCS	H62 黄铜 t=0.35	电镀: 锡
序号	名称	数量	材料	备注



深圳市华宇创精密电子有限公司

TOLERANCE: X.X ±0.30 X.XX ±0.25 X.XXX ±0.15 X' ±2' X.X' ±0.5'	DRAWN BY : 陈一鸣	DATE : 2014-02-23	PART NAME: DC-017	
	CHECKED BY : 马跃	DATE : 2014-02-23	PART NO. HYC-DC017-200	MOLD NO.
UNIT: mm [inch] SCALE:1:1 SIZE: A4	APPROVED BY : 柯南	DATE : 2014-02-23	DRAW NO: HYC-1909021819	SHEET NO. 1 OF 1