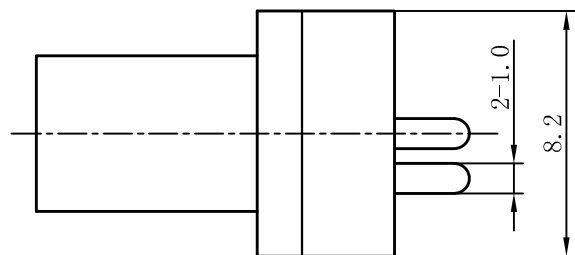
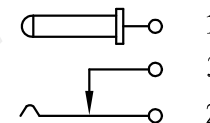
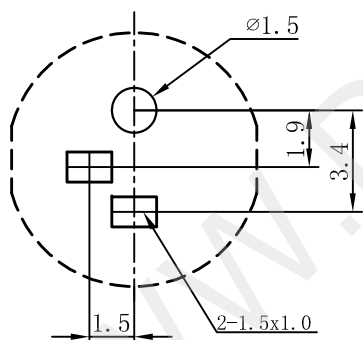


电路结构示意图



线路板安装尺寸示意图



技术要求

使用条件: -40 ~ 55℃
 额定负荷: DC 30V 0.5A
 接触电阻: ≤ 0.03Ω
 绝缘电阻: ≥ 100MΩ DC250V
 耐压: AC 500V (50Hz)/min
 插拔力: 3 ~ 20N
 机械寿命: 5000次

5		盖板	1PCS	PA	黑色	环保
4		底座	1PCS	PA	黑色	环保
3		静触片	1PCS	H65 黄铜 t=0.50	电镀: 金	环保
2		动触片	1PCS	锡磷青铜 t=0.40	电镀: 金	环保
1		插针	1PCS	H65黄铜 □=1.3	电镀: 金	环保
序号	零件图号或代号	名称	数量	材料	备注	

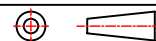


深圳市华宇创精密电子有限公司

TOLERANCE:

X.X ±0.30
 X.XX ±0.25
 X.XXX ±0.15

X' ±2' X.X' ±0.5'



UNIT: mm [inch]

SCALE:1:1 SIZE: A4

DRAWN BY :

陈一鸣

DATE :

2014-02-23

PART NAME:

DC-0097

CHECKED BY:

马跃

DATE :

2014-02-23

PART NO.

HYC-DC0097-148

MOLD NO.

APPROVED BY:

邱国夷

DATE :

2014-02-23

DRAW NO:

HYC-DC16061416

SHEET NO.

1 OF 1