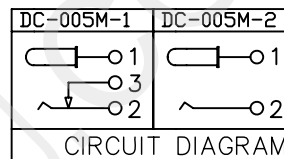
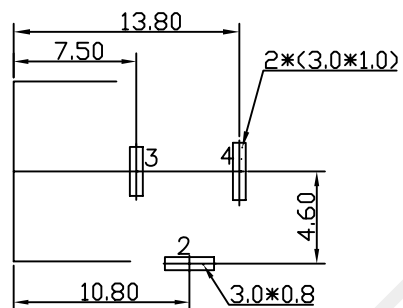
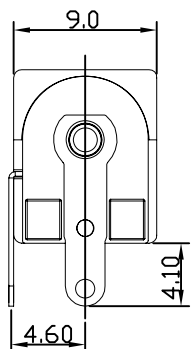


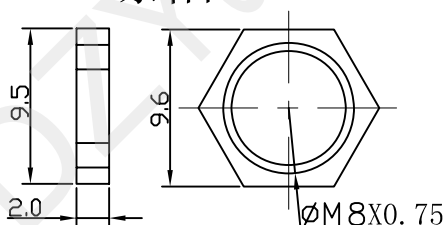
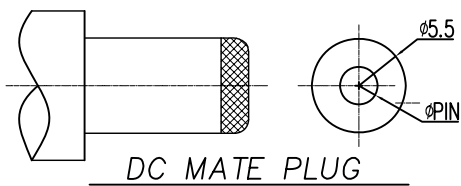
技术要求

- 1、插入力: 2.94~29.4N(0.3~3.0kgf)
- 2、拔出力: 2.94~29.4N(0.3~3.0kgf)
- 3、接触电阻:  $\leq 50m\Omega$
- 4、绝缘电阻:  $>100M\Omega$  DC 500V
- 5、耐电压: AC 500V 1min无飞弧及击穿
- 6、寿命: 5000 10~20次/min
- 7、额定负载: DC 12V 1A
- 8、适用温度范围:  $-25\sim 85^{\circ}C$
- 9、推荐使用插头:



T:1.6 Dimensions of PC board holes  
Tolerance : ±0.1(Printed-sided view)

螺帽



序号	名称	数量	材料	镀层/颜色	备注
8	螺帽	1PCS	H65黄铜=11	镀锡	环保
7	铜套	1PCS	H65黄铜=8.0	镀锡	环保
6	盖子	1PCS	PBT (BLACK)	黑色	环保
5	塑料座	1PCS	PBT (BLACK)	黑色	环保
4	PIN	1PCS	H65黄铜=3.0	镀锡	环保
3	3号脚	1PCS	C5210黄铜=0.3	镀锡	环保
2	2号脚	1PCS	锰钢=0.25	镀锡	环保
1	1号脚	1PCS	C5210黄铜=0.3	镀锡	环保



深圳市华宇创精密电子有限公司

TOLERANCE: X.X ±0.30 X.XX ±0.25 X.XXX ±0.15 X' ±2' X.X' ±0.5'	DRAWN BY : 陈一鸣	DATE : 2014-02-23	PART NAME: DC-005M
	CHECKED BY : 马跃	DATE : 2014-02-23	PART NO. : HYC-DC005M-XXX
UNIT: mm [inch] SCALE:1:1 SIZE: A4	APPROVED BY : 邱国夷	DATE : 2014-02-23	DRAW NO. : HYC-DC181018531
			SHEET NO. : 1 OF 1

PIN	φ1.65	φ2.0	φ2.35	φ2.5
APPD				