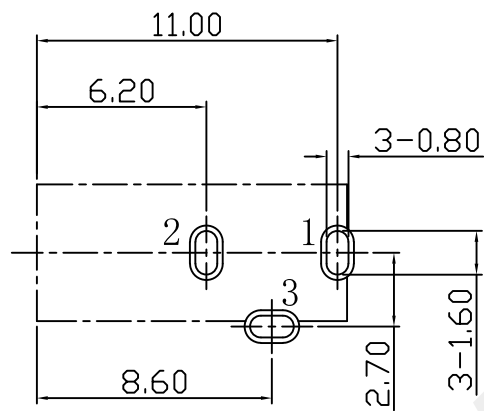
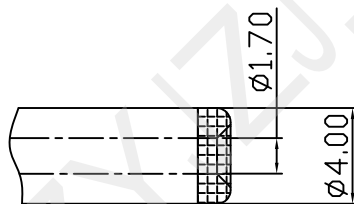


规格:

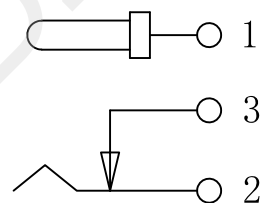
1. 定值: DC30V 1.5A
2. 接触电阻:  $\leq 30\text{m}\Omega$
3. 绝缘电阻:  $\geq 100\text{M}\Omega$
4. 耐电压: 500VAC
5. 插拔力: 3N~30N
6. 使用寿命: 5000次
7. 使用温度:  $-20^\circ\text{C} \sim +80^\circ\text{C}$



P.C.B 设计参考尺寸



推荐插头尺寸



电路示意图

序号	名称	材料	数量	颜色/电镀
6	后盖	PA66	1	黑色
5	主体	PA66	1	黑色
4	平片	黄铜 T=0.35mm	1	镀铜锡
3	弯片	黄铜 T=0.35mm	1	镀铜锡
2	弹片	磷铜 T=0.25mm	1	镀铜锡
1	PIN针	黄铜	1	镀铜锡

**深圳市华宇创精密电子有限公司**

TOLERANCE: X.X ±0.30 X.XX ±0.25 X.XXX ±0.15 X' ±2' X.X' ±0.5'	DRAWN BY : 陈一鸣	DATE : 2014-02-23	PART NAME: DC-002 1.65针
	CHECKED BY: 马跃	DATE : 2014-02-23	PART NO. : HVC-DC002-165
UNIT: mm [inch] SCALE: 1:1 SIZE: A4	APPROVED BY: 邱敏	DATE : 2014-02-23	DRAW NO.: HVC-2503031104 SHEET NO.: 1 OF 1